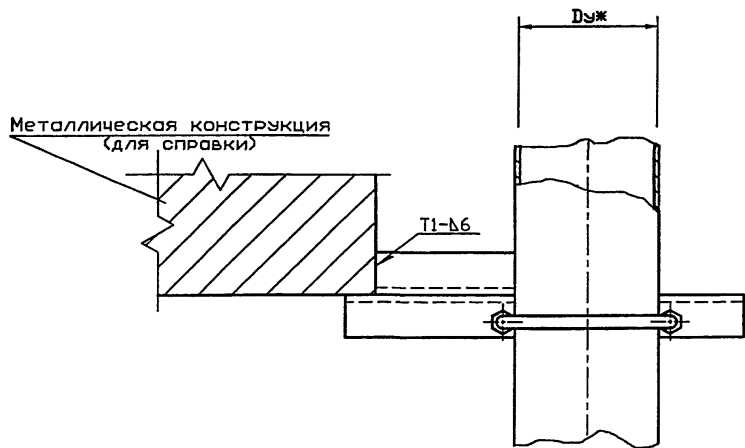
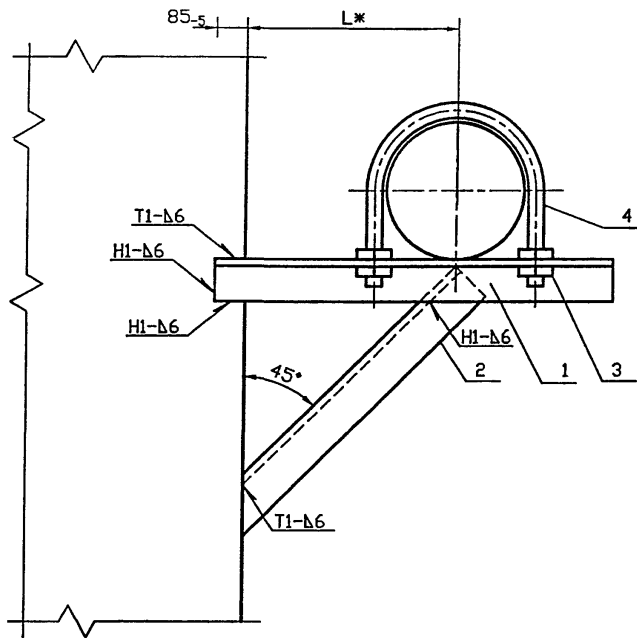


Серия 5.905-18.05 вып. 1



Обозначение	Условный проход Дуж, мм	L*, мм	Масса ед., кг
УКГ 8.00	400	450	34,46
-01	500	550	39,77

1. Для крепления газопроводов к кронштейну возможно применение хомутов из круга 8-В ГОСТ 2590-88 согласно чертежу УКГ 11.03 с уменьшением диаметров отверстий под хомуты до 10 мм.
2. Сварные швы по ГОСТ 5264-80ж.
- 3.\* Размеры для справок

Инв. N подл. Подпись и дата  
 Инв. N дробл. Подпись и дата  
 Инв. N экз. Подпись и дата

УКГ 8.00 СБ				Лит.	Масса	Масштаб
Изм.	Лист	N докум.	Подпись	Дата	См. табл.	—
Разраб.	Василенко		<i>Вас</i>	07.05		
Разраб.	Тарасенко		<i>Тар</i>	07.05		
Пров.	Крючков		<i>Кр</i>	07.05	Лист	Листов 1
Н. контр.	Панасенко		<i>Пан</i>	07.05	СПКВ "Газпроект"	
Утв.	Корж		<i>Кор</i>	07.05		

Копировал

Формат А3

Формат	Зона	Поз.	Обозначение	Наименование	Количество на исполнение УКГ 8.00 -		Примечание
					-	01	
A3			УКГ 8.00 СБ	Документация			
A3				Сварочный чертеж	XX		
				Общие указания	XX		
				Детали			
A4		1	УКГ 8.01	Подкос	1		
A3		2	УКГ 4.02	Подкос Уголок	1 1	1	
				Уголок	1		
				Стандартные изделия			
		3		Гайка М24.5 ГОСТ 5915-70Ж	4	4	
		4		Шарва 24.02 ГОСТ 11371-78Ж	4	4	
				Хомут 430-Ст3сп ГОСТ 24137-80	1		
				Хомут 540-Ст3сп ГОСТ 24137-80	1		

УКГ 8.00			
Изм./Лист	№ докум.	Подпись	Дата
Разраб.	Василенко	<i>ВВ</i>	07.05
Разраб.	Тарасенко	<i>ТТ</i>	07.05
Пров.	Крючков	<i>КК</i>	07.05
Н. контр.	Панасенко	<i>ПА</i>	07.05
УТВ.	Корж	<i>КО</i>	07.05

Крепление горизонтального газопровода Ду 400 и 500 мм к металлическим конструкциям

СПКБ  
"Газпроект"

Лит. / Лист / Листов  
/ / / 1

Формат А4  
Копировал

Изм. / Лист	№ докум.	Подпись	Дата
Разраб.	Василенко	<i>ВВ</i>	07.05
Разраб.	Тарасенко	<i>ТТ</i>	07.05
Пров.	Крючков	<i>КК</i>	07.05
Н. контр.	Панасенко	<i>ПА</i>	07.05
УТВ.	Корж	<i>КО</i>	07.05

УКГ 8.01			
Изм./Лист	№ докум.	Подпись	Дата
Разраб.	Василенко	<i>ВВ</i>	07.05
Разраб.	Тарасенко	<i>ТТ</i>	07.05
Пров.	Крючков	<i>КК</i>	07.05
Н. контр.	Панасенко	<i>ПА</i>	07.05
УТВ.	Корж	<i>КО</i>	07.05

Подкос

Уголок 125x125x10-Б ГОСТ 8509-93  
С245 ГОСТ 27772-88Ж

Лит. / Масса / Масса табл. / Лист / Листов 1

СПКБ  
"Газпроект"

Формат А4  
Копировал

Обозначение	L, мм	Масса ед., кг
УКГ 8.01	760-2,0	14,23
-01	940-2,3	15,56

